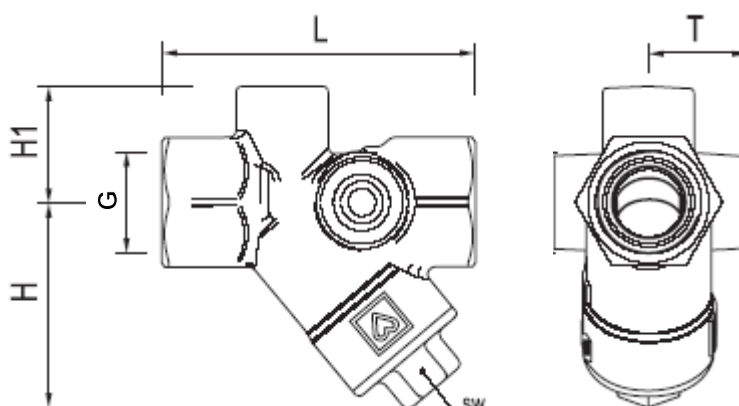


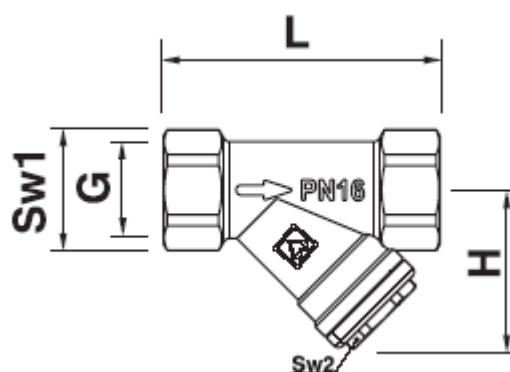
Грязеуловитель HERZ

Стандарт для 4111, издание 0108

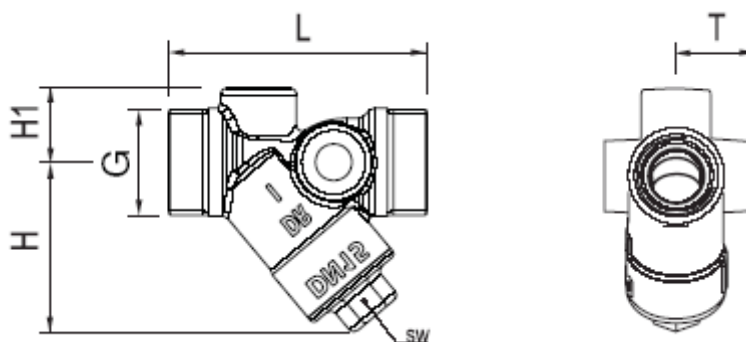


Установочные размеры в мм по номерам заказа

		G	L	H	H1	T	SW
1 4111 01	1 4111 11	1/2	65	42,5	24	20,5	13
1 4111 02	1 4111 12	3/4	75	50	23	21,5	24
1 4111 03	1 4111 13	1	90	57,3	32	25,3	27
1 4111 04	1 4111 14	1¼	110	70,4	38,8	28,6	32
1 4111 05	1 4111 15	1½	120	79	40	32	32
1 4111 06	1 4111 16	2	150	103	45	37,5	32
1 4111 07	1 4111 17	2½	180	118	53	46,5	32
1 4111 08	1 4111 18	3	220	137	61	55,5	32



	Размер	PN	DN	G	L	H	Sw1	Sw2
1 2662 01	1/2	16	15	1/2	68	37	25	22
1 2662 02	3/4	16	20	3/4	80	46	32	24
1 2662 03	1	16	25	1	90	54	41	25



☑ Установочные размеры в мм по номерам заказа

	G	L	H	H1	T	SW
1 4111 51	3/4	65	42,5	24	20,5	13
1 4111 52	1	75	50	23	21,5	24
1 4111 53	1¼	90	57,3	32	25,3	27
1 4111 54	1½	110	70,4	38,8	28,6	32
1 4111 55	2	120	79	40	32	32
1 4111 56	2½	150	103	45	37,5	32

☑ Конструктивное исполнение

- 4111 01-08** Фильтр-грязевик HERZ
Имеет наклонную форму, корпус из латуни, без покрытия, соединение муфта-муфта. Сетка из хром-никелевой стали, размер ячейки 0,4 и 0,75 мм.
- 4111 51-56** Фильтр-грязевик HERZ
Имеет наклонную форму, корпус из латуни, без покрытия, соединение 2x HP с плоским уплотнением. Сетка из хром-никелевой стали, размер ячейки 0,4 и 0,75 мм.
- 2662** Фильтр-грязевик HERZ
Имеет наклонную форму, корпус из латуни, без покрытия, соединение муфта-муфта. Сетка из хром-никелевой стали, размер ячейки 0,5 мм.

☑ Технические характеристики

Максимальная рабочая температура 110 °C
 Максимальное рабочее давление 10 бар
 Качество горячей воды соответствует стандарту ÖNORM H 5195 и Директиве VDI 2035.

☑ Комплект присоединений HERZ

При использовании комплекта присоединений HERZ для медных или стальных трубопроводов следует соблюдать допустимые параметры температуры и давления по стандарту EN 1254-2:1998, в соответствии с таблицей 5. Для присоединений к полимерным трубопроводам максимальные параметры теплоносителя (температура и давление) определяется по рекомендации производителей полимерных труб.

☑ Комплекты трубных присоединений

Фильтр-грязевик с размером 1/2, оснащены специальными муфтами. По выбору могут присоединяться к трубным резьбам, или, с помощью специальных фитингов к трубам из меди или тонкостенной стали. Для

диаметров труб 10, 12, 14, 16 и 18 мм, а также для соединений 3/4 x 18 мм, между фильтром и фитингом следует использовать переходники. Набор фитингов и переходники заказываются отдельно.

Диаметр трубы Ø D мм	10	12	14	15	16	18	18
Фильтр R=	1/2						3/4
Переходник № заказа	1 6272 01	1 6272 01	1 6272 01		1 6272 01	1 6272 11	1 6272 12
Комплект фитингов № заказа	1 6284 00	1 6284 01	1 6284 03	1 6292 01	1 6284 05	1 6289 01	1 6289 01

При монтаже труб из тонкостенной стали или меди с фитингами рекомендуется использование опорных гильз. Резьбу гайки фитинга и само обжимное кольцо следует смазывать силиконовой смазкой. См. наше руководство по монтажу.

❑ Полимерные трубопроводы

Фильтр-грязевик с наружной резьбой R=1/2 могут использоваться в системах с пластмассовыми трубопроводами. К специальным резьбам крепятся переходники и фитинги HERZ для металлополимерных и РЕХ трубопроводов. Модели и размеры указаны в каталоге поставок HERZ.

❑ Сфера применения

Системы водяного отопления. Прочие среды – по запросу.

❑ Область установки

Грязеуловители устанавливаются в местах предусмотренных проектом.

❑ Установка

При условии соблюдения направления потока возможна установка и в горизонтальном, и в вертикальном положении. При этом камера фильтра должна смотреть вниз.

❑ Использование фильтра

Замена или чистка мелкоячеистого фильтра из нержавеющей хромоникелевой стали производится легко. При замене следует учитывать размер ячеек – 0,4 или 0,75 мм.

❑ Чистка

Извлечение фильтрующей сетки, для ее промывки, производится после отсечения грязевика от системы отопления посредством закрытия шаровых вентилей установленных до и после фильтра.

❑ Теплоизолирующие оболочки, номенклатурный номер 4095

Для теплоизоляции рекомендуется установка теплоизолирующих оболочек.

Они состоят из двух вставленных друг в друга полуоболочек и крышки шпинделя. Части смыкаются, внахлестку перекрывая друг друга, и удерживаются вместе при помощи стяжных хомутов. При необходимости возможно их снятие и повторное использование.

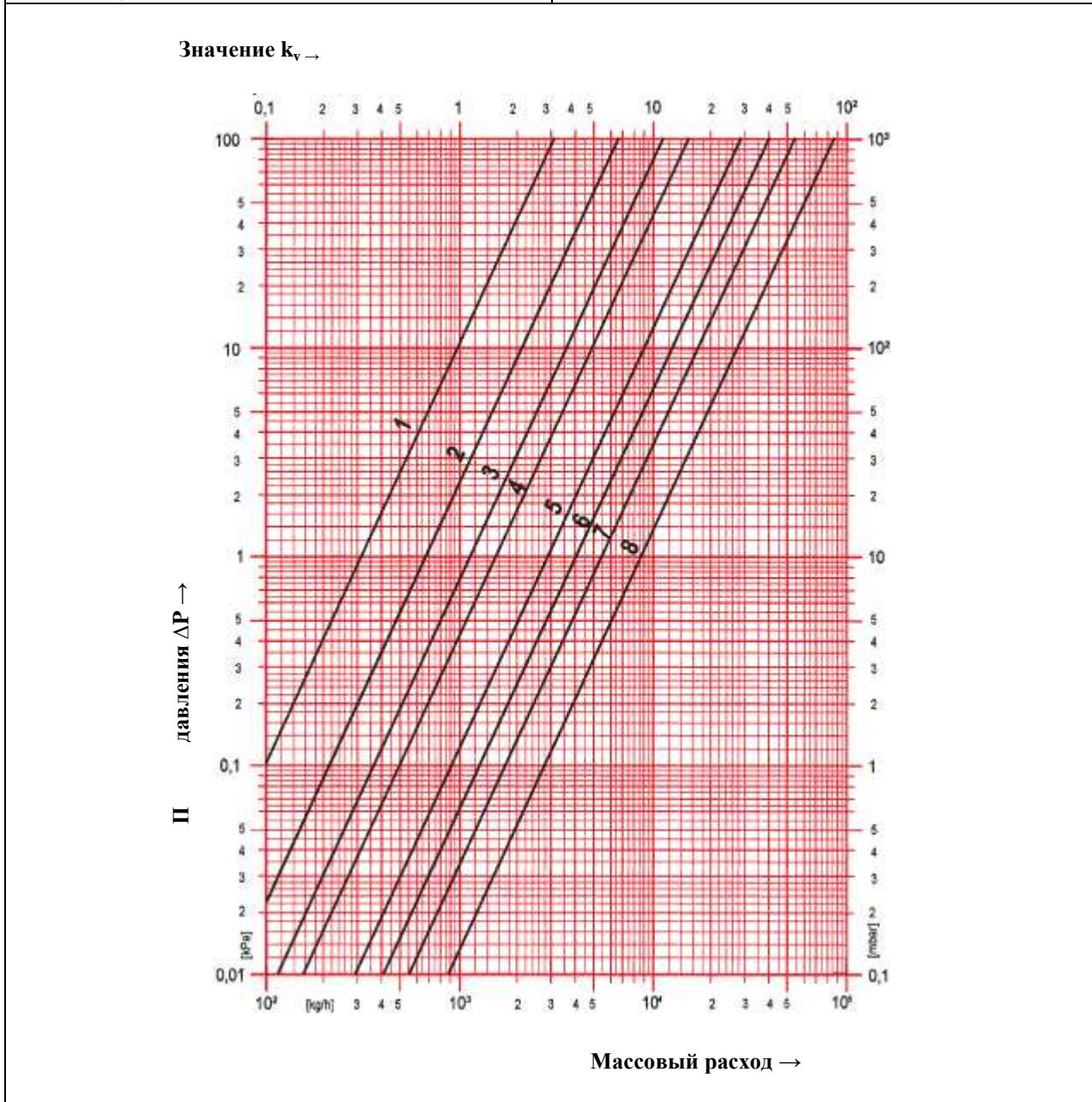
Теплоизолирующие оболочки могут использоваться до максимальной рабочей температуры, значение которой составляет 120°C. Модели, размеры и номенклатурные номера указаны в каталоге поставок HERZ.



Диаграммы. Значения Kvс

Кривая	1	2	3	4	5	6	7	8
Размер ячейки	1/2	3/4	1	1¼	1½	2	2½	3
0,4	3,1	6,9	11,7	15,9	29,6	40,4	55,0	87,4
0,75	3,1	7,1	13,8	21,5	30,0	42,0	64,3	148,6

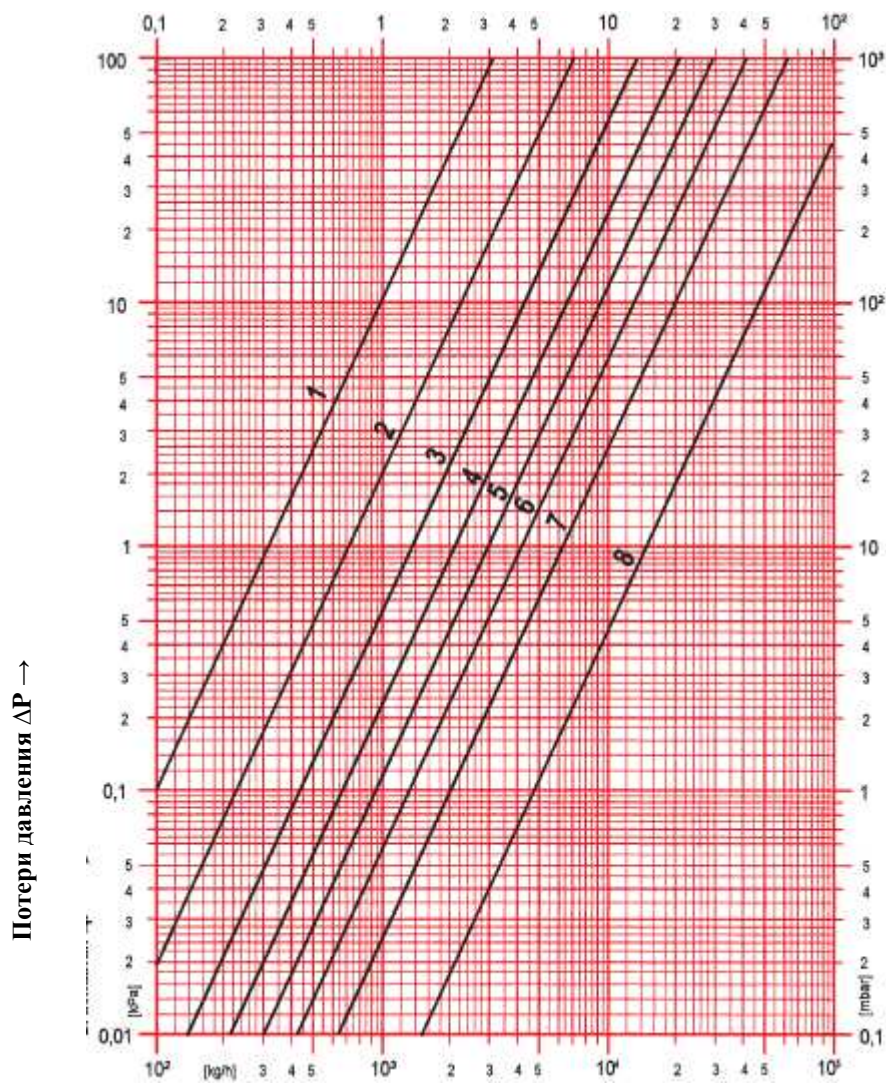
Стандартная диаграмма HERZ	Грязеуловитель HERZ
Номенклатурный номер 4111 , размер ячейки 0,4	Размер R = 1/2 - 3



mbar - мбар

Стандартная диаграмма HERZ	Грязеуловитель HERZ
Номенклатурный номер 4111 , размер ячейки 0,75	Размер R = 1/2 - 3

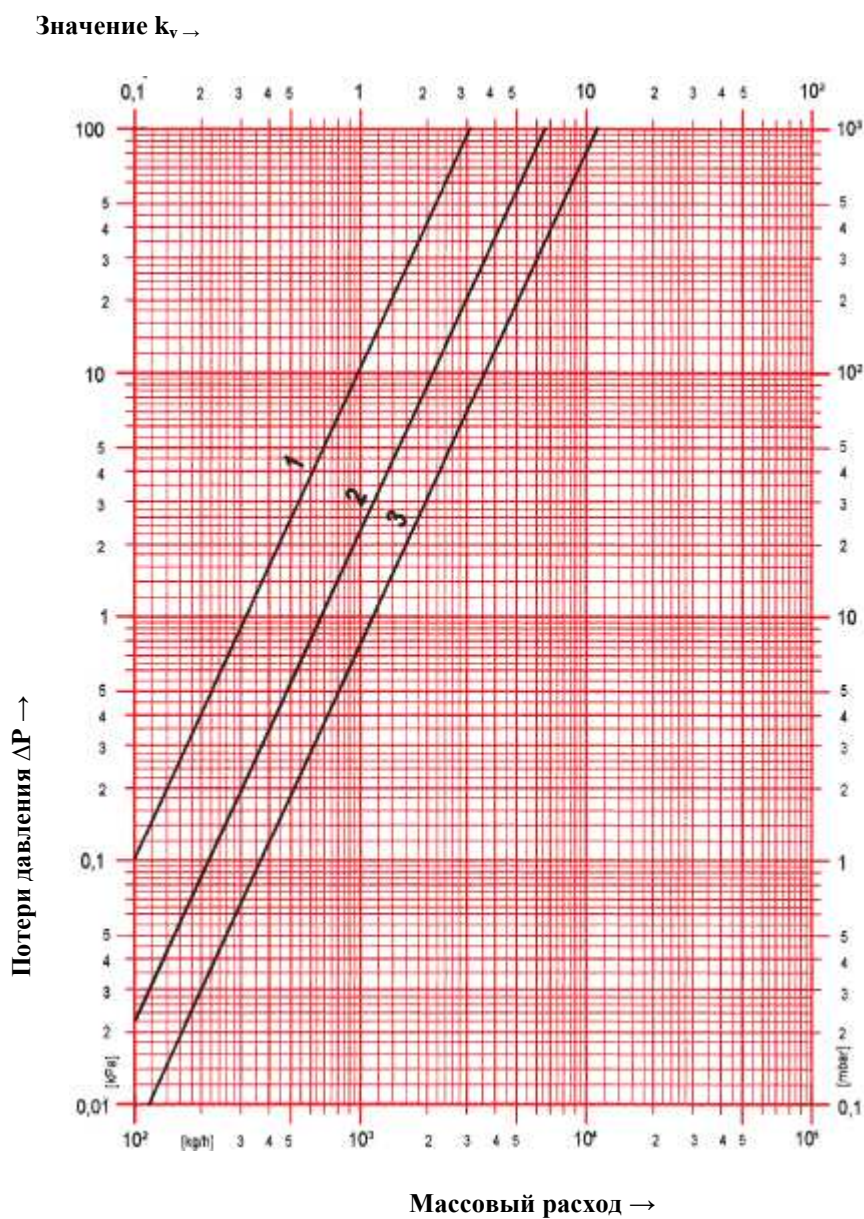
Значение $k_v \rightarrow$



Массовый расход \rightarrow

mbar - мбар

Стандартная диаграмма HERZ	Грязеуловитель HERZ
Номенклатурный номер 2662 , размер ячейки 0,5	Размер R = 1/2 - 1



mbar - мбар