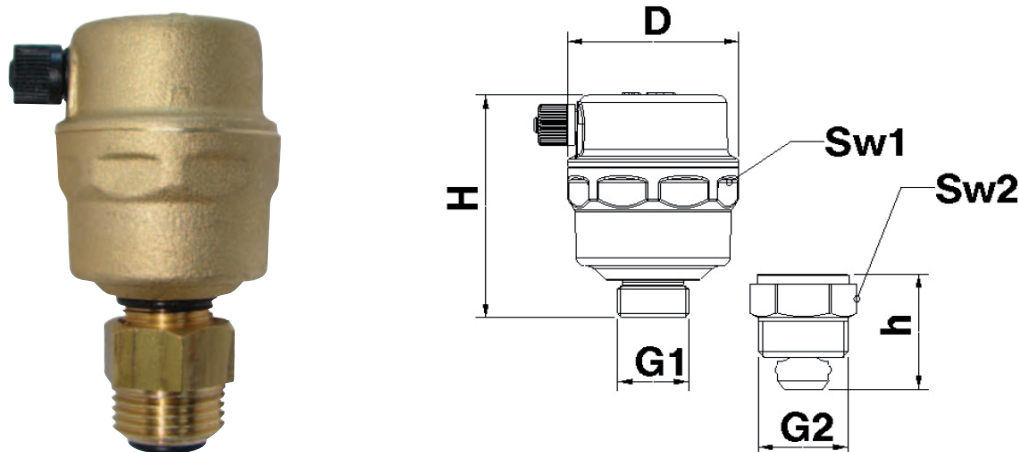


Автоматический воздухоудалитель ГЕРЦ

Нормаль для 2630, Выпуск 0812

☑ Габаритные размеры, мм



Номер заказа	Размер	PN	G1	G2	H	h	D	Sw1	Sw2
1 2630 00	3/8"	10	3/8"		58		40	38	
1 2630 01	1/2"	10	3/8"	1/2"	58	26	40	38	17

☑ Рабочие характеристики

Корпус:	штампованная латунь согл. EN 12420
Поплавок:	полипропилен
Отсекающий клапан:	латунь с пластиковой вставкой
Колпачок:	пластик
Уплотнение:	уплотнение по плоскости (воздуховыпускной клапан), O-ring NBR (отсекающий клапан)
Максимальное давление:	10 бар (20°C)
Максимальная температура:	110°C (3 бара, парообразование не допускается)

☑ Монтаж

Автоматический воздухоотводчик монтируется только вертикально. Для более простого и удобного монтажа применяется отсекающий клапан. Соединение воздухоотводчика и отсекающего клапана уплотнено кольцом O-ring, соответственно, дополнительное уплотнение не требуется. При монтаже автоматического воздухоотводчика необходимо применять специальные инструменты, соответствующие размерам "Sw" на корпусе.

☑ Область применения

Автоматический воздухоотводчик применяется в системах отопления и в иных системах, где требуется удаление воздуха. Воздухоотводчик должен быть установлен в верхней точке системы. Направление движения воздуха может быть изменено в случаях, когда давление в системе ниже атмосферного (атмосферное давление наполняет систему).

Примечание: Все без исключения сведения, содержащиеся в данном документе, соответствуют имеющейся информации к моменту выпуска в печать и служат только в информационных целях. Изменения вносятся по мере технического совершенствования. Под приведенными иллюстрациями подразумевается символическое изображение, в связи с чем существует возможность оптического отличия от реальных изделий. Возможные цветовые отклонения обусловлены полиграфическим исполнением. Возможно различие в продукции, специально изготавливаемой для различных стран. Фирма «ГЕРЦ» оставляет за собой право на изменение технических спецификаций и функций. По всем вопросам обращайтесь в ближайший филиал фирмы «ГЕРЦ».