

## КРАН ШАРОВОЙ ДЛЯ ВОДЫ с американкой GENEVRE тип-3046

**Кран шаровой предназначен для перекрытия потока рабочей среды (воды). Основным условием работы крана является его полное открытие или закрытие. Краны не могут быть использованы в качестве регулирующих устройств.**

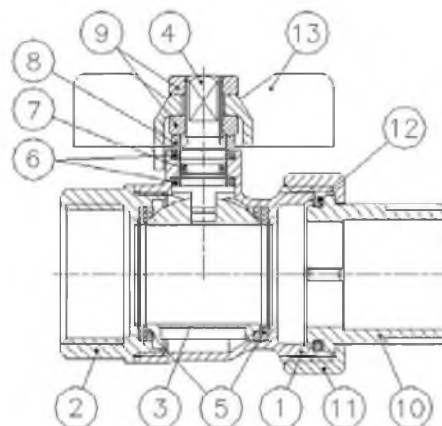
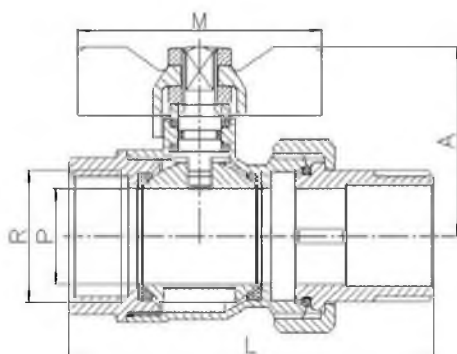
### Характеристика

1. Шаровой кран латунный PN-25, полнопроходной.
2. Сделан из латуни согласно DIN 17660
3. Резьба соответствует ISO 228/1
4. Управление посредством ручки-«бабочка».
5. Макс. температура 180 °С



### Материалы

№	Наименование	Материал	Обработка поверхности
1	Корпус	Латунь	Хромирован+ Дробеструйная обработка
2	Крышка корпуса	Латунь	Хромирована + Дробеструйная обработка
3	Шар	Латунь	Хромирован
4	Шток	Латунь	Хромирован
5	Уплотнение седла шара	PTFE	-
6	Уплотнение штока	PTFE	-
7	Уплотнительное кольцо	N.B.R.	-
8	Кольцо штока	Латунь	Хромировано
9	Гайка	Латунь	Хромирована
10	Наружная резьба	Латунь	Хромирована
11	Гайка	Латунь	Хромирована
12	Уплотнительное кольцо	N.B.R.	-
13	Насадная гайка	Алюминий	Окрашена



### Размеры

Артикул	Диаметр	Рабочее давление	P	A	L	M	Вес
3046 04	1/2"	25	15	36	69	50	175
3046 05	3/4"	25	20	44	76	62	300
3046 06	1"	25	25	48	92	62	490
3046 07	1 1/4"	25	30	57	106	78	710